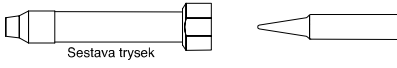
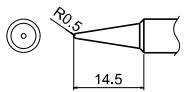
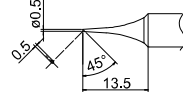
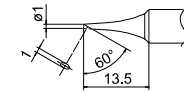
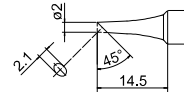
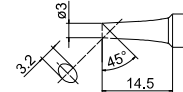
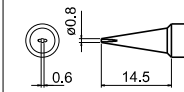
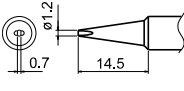
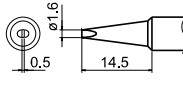
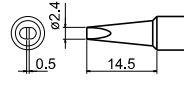
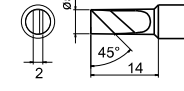
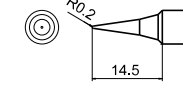


System krytí dusíkem

Výměnné hroty a sestavy trysek pro FX-8802

Hrot a sestava trysky se dodávají zvlášť. Je třeba zakoupit sestavu trysky kompatibilní s hrotem, viz diagram níže.

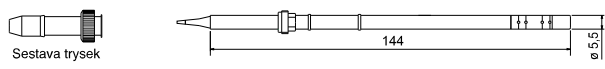
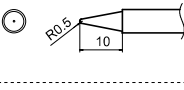
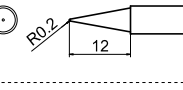
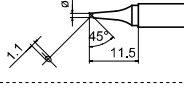
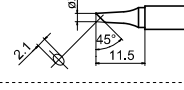
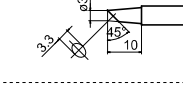
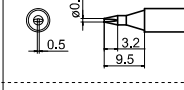
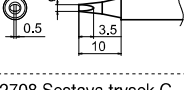
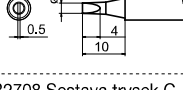
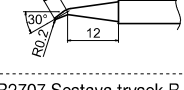
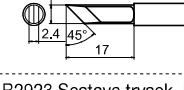
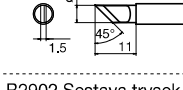
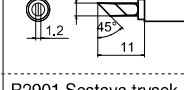
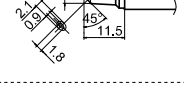
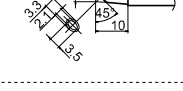
Jednotka: mm

					
T18-B Tvar-B 	T18-C05 Tvar-0.5C 	T18-C1 Tvar-1C T18-CF1* 	T18-C2 Tvar-2C T18-CF2* 	T18-C3 Tvar-3C T18-CF3* 	T18-D08 Tvar-0.8D 
B3662 Sestava trysek A	B3664 Sestava trysek C	B3664 Sestava trysek C	B3662 Sestava trysek A	B3663 Sestava trysek B	B3662 Sestava trysek A
T18-D12 Tvar-1.2D 	T18-D16 Tvar-1.6D 	T18-D24 Tvar-2.4D 	T18-K Tvar-K 	T18-I Tvar-I 	* Tyto hroty jsou pocínovány pouze na pájecím povrchu.
B3662 Sestava trysek A	B3663 Sestava trysek B	B3663 Sestava trysek B	B3665 Sestava trysek D	B3664 Sestava trysek C	

Přídavné hroty a sestavy trysek pro FM-2026

Hrot a sestava trysky se dodávají zvlášť. Je třeba zakoupit sestavu trysky kompatibilní s hrotem, viz diagram níže.

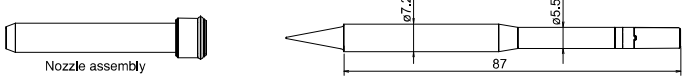
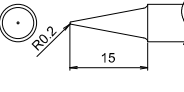
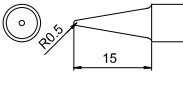
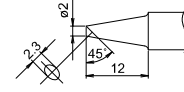
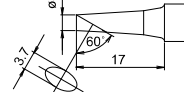
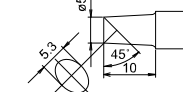
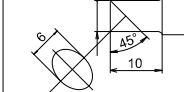
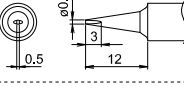
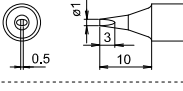
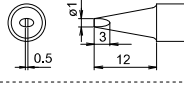
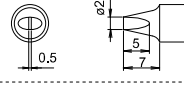
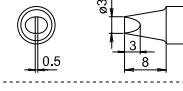
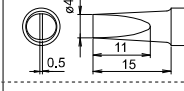




Jednotka: mm

					
T13-B2 Tvar-0.5B 	T13-BL Tvar-BL 	T13-BC1 Tvar-1BC T13-BCF1* 	T13-BC2 Tvar-2BC T13-BCF2* 	T13-BC3 Tvar-3BC T13-BCF3* 	T13-D08 Tvar-0.8D 
B2708 Sestava trysek C	B2898 Sestava trysek E	B2899 Sestava trysek F	B2706 Sestava trysek A	B2900 Sestava trysek G	B2709 Sestava trysek D
T13-D16 Tvar-1.6D 	T13-D24 Tvar-2.4D 	T13-J02 Tvar-0.2J 	T13-KF Tvar-KF 	T13-KR Tvar-KR 	T13-KU Tvar-KU 
B2708 Sestava trysek C	B2708 Sestava trysek C	B2707 Sestava trysek B	B2923 Sestava trysek J	B2902 Sestava trysek I	B2901 Sestava trysek H
T13-BCM2 Tvar-2BC Zešíkmeni s vrubem 	T13-BCM3 Tvar-3BC Zešíkmeni s vrubem 	* Tyto hroty jsou pocínovány pouze na pájecím povrchu.			
B2706 Sestava trysek A	B2900 Sestava trysek G				

Přídavné hroty a sestavy trysek pro FM-2031

Hrot a sestava trysky se dodávají zvlášť. Je třeba zakoupit sestavu trysky kompatibilní s hrotem, viz diagram níže.

Jednotka: mm

					
T22-BL Tvar-BL 	T22-BL2 Tvar-2BL 	T22-BC2 Tvar-2BC 	T22-C3 Tvar-3C 	T22-C5 Tvar-5C 	T22-C6 Tvar-6C 
B3121 Sestava trysek A	B3121 Sestava trysek A	B3121 Sestava trysek A	B3121 Sestava trysek A	B3124 Sestava trysek D	B3124 Sestava trysek D
T22-D08 Tvar-0.8D 	T22-D12 Tvar-1.2D 	T22-D16 Tvar-1.6D 	T22-D24 Tvar-2.4D 	T22-D32 Tvar-3.2D 	T22-D45 Tvar-4.5D 
B3123 Sestava trysek C	B3121 Sestava trysek A	B3123 Sestava trysek C	B3561 Sestava trysek E	B3124 Sestava trysek D	B3124 Sestava trysek D
T22-D52 Tvar-5.2D 	T22-J02 Tvar-0.2J 	T22-JD08 Tvar-0,8JD 	T22-K Tvar-K 		
B3124 Sestava trysek D	B3121 Sestava trysek A	B3561 Sestava trysek E	B3123 Sestava trysek C		